



Sensore al silicio monocristallino per la misurazione della radiazione solare e della temperatura del modulo.

Cella di misurazione incapsulata in materiale plastico resistente alle intemperie e ai raggi UV.

Contenitore esterno in alluminio verniciato a polvere dotato di due staffe, ciascuna con un foro da 8 mm e due fori da 6 mm, utilizzabili per il fissaggio del dispositivo.

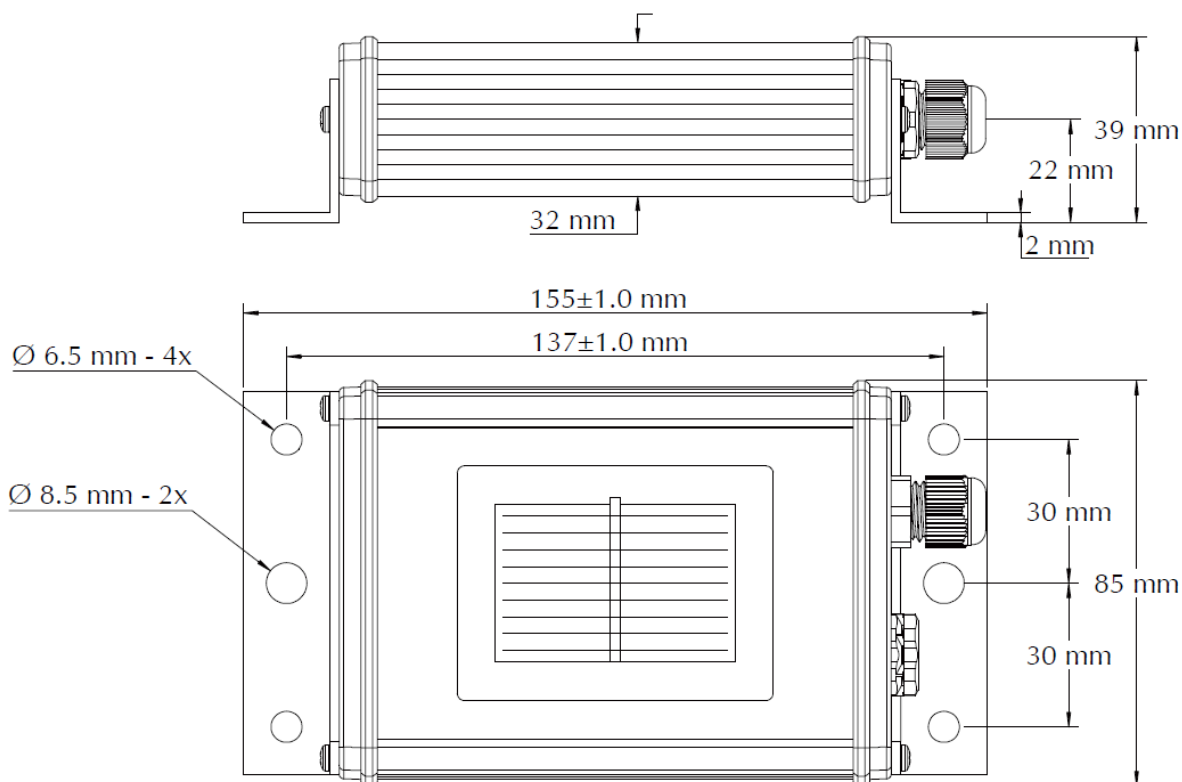
SPECIFICHE TECNICHE

SENSORE AL SILICIO

Cella solare	Silicio monocristallino (50 mm x 33 mm)
Temperatura operativa	da -35 °C a 80 °C
Connessioni elettriche	3 m cavo schermato
Contenitore, grado di Protezione	Alluminio verniciato a polvere, IP 65
Dimensioni, peso	155 mm x 85 mm x 39 mm, approx. 350 a 470 g
Numero doganale per tutti i sensori	85 41 40 90
Protocollo	M&T (type -MT), MODBUS RTU (type -MB)
Interfaccia	RS485 fino a 38.4 kBaud
Isolamento galvanico	1.000 V tra alimentazione e bus
Alimentazione	24 V _{DC} (12 to 28 V _{DC}) typic 25 mA

PRECISIONE

Errore (irradianza) con compensazione di temperatura rispetto al piranometro entro la gamma operativa da -20 °C a 70 °C e fascio verticale di irraggiamento	± 5 %
	± 1,0 °C (-20 °C ÷ 70 °C) / ± 2,0 °C (-20 °C ÷ 85 °C)



CODICE DI ORDINAZIONE SIN.SENS485T

Le caratteristiche tecniche dei prodotti illustrati possono subire variazioni senza preavviso

